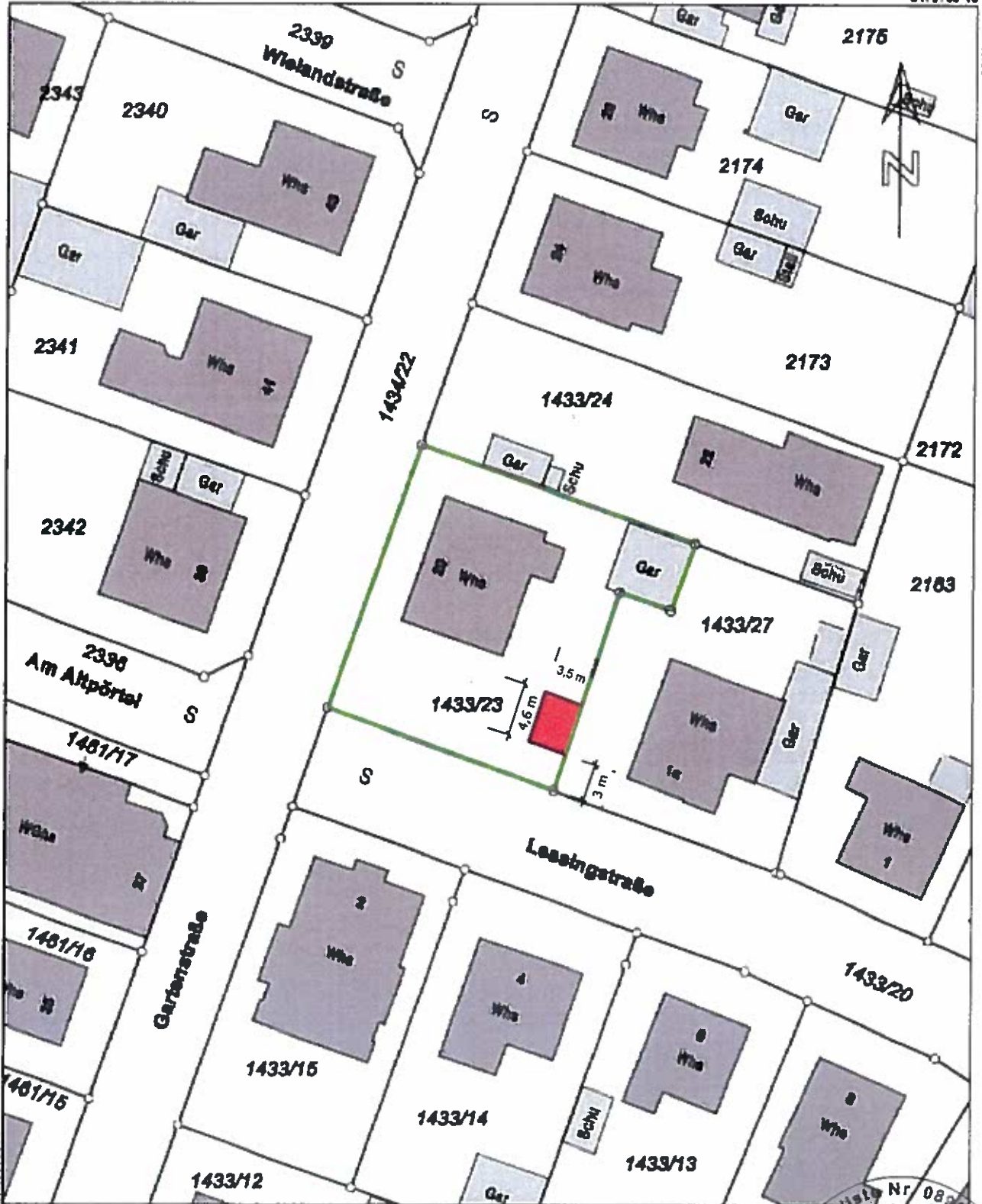


Flurstück: 1433/23  
Flur: Brühl  
Gemarkung: Brühl

Gemeinde: Brühl  
Kreis: Rhein-Neckar-Kreis  
Regierungsbezirk: Karlsruhe

6476185 49



6476081.83

Maßstab 1:500



Die Baugrunderkmale und Baubestand des Liegenschaftskatasters sind nach § 2 Abs. 2 des Vermessungsgesetzes vom 20. November 2010 (231. S. 609) erstellt worden. Die Katasterkarte ist nach § 2 Abs. 2 des Vermessungsgesetzes vom 20. November 2010 (231. S. 609) erstellt worden. Die Katasterkarte ist nach § 2 Abs. 2 des Vermessungsgesetzes vom 20. November 2010 (231. S. 609) erstellt worden. Die Katasterkarte ist nach § 2 Abs. 2 des Vermessungsgesetzes vom 20. November 2010 (231. S. 609) erstellt worden.

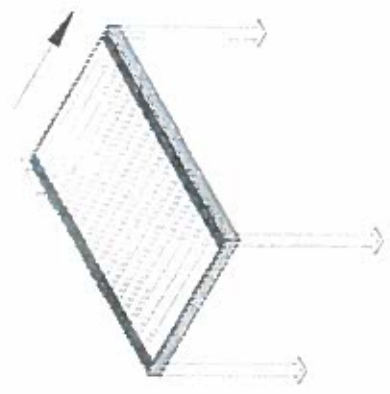


Handwritten signatures and notes at the bottom of the page, including names like 'Chr. Pfeiffer', 'K. J. J. J.', 'S. Bertha', and 'U. G. H.'.



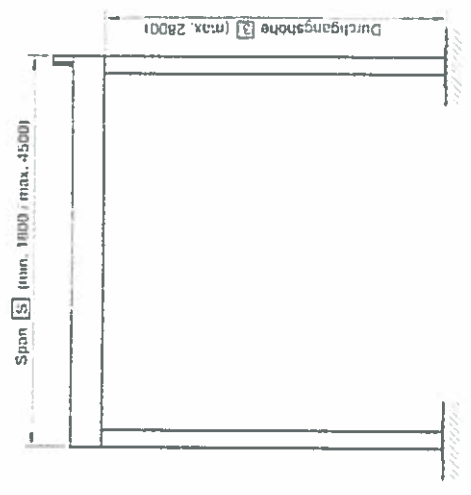
Algarve®

# ALGARVE® – FREISTEHEND – 4 PFOSTEN

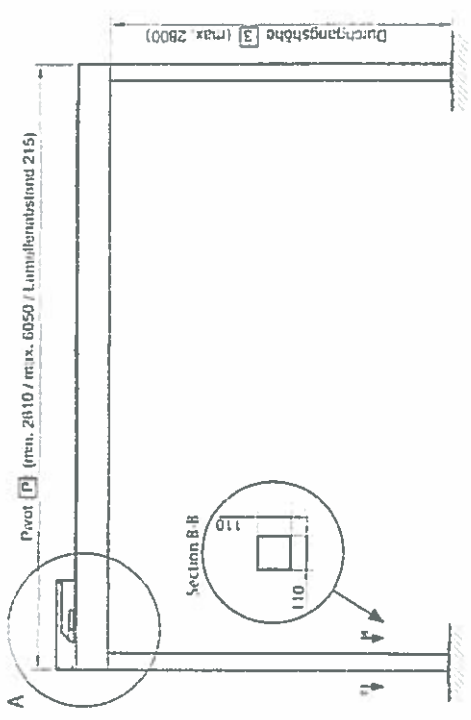


Rinne an jedem Pivotal und Span-Rahmenprofil  
Entwässerung unten an jedem Pfosten

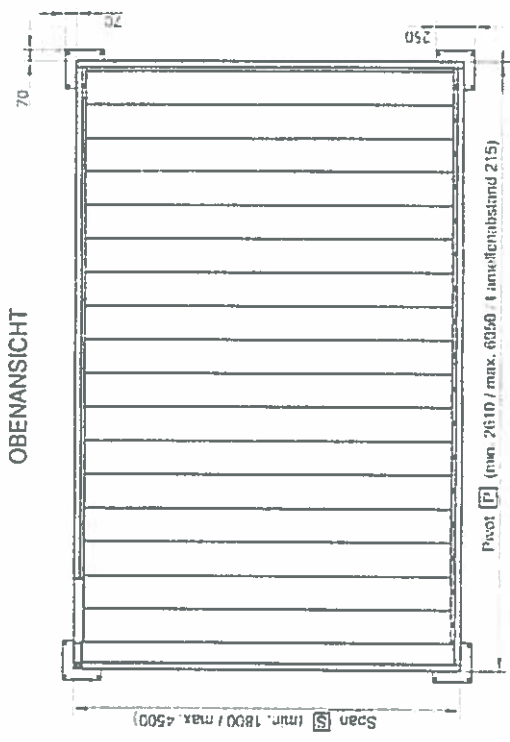
SPAN - ANSICHT



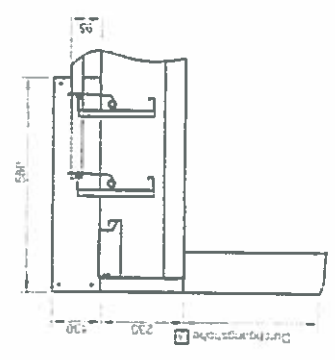
PIVOT - ANSICHT



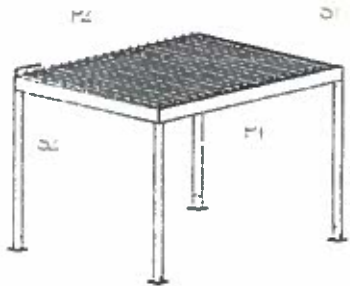
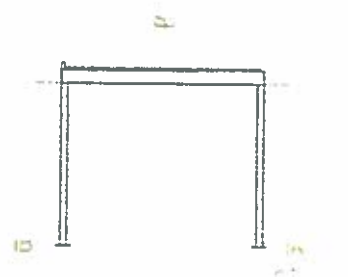
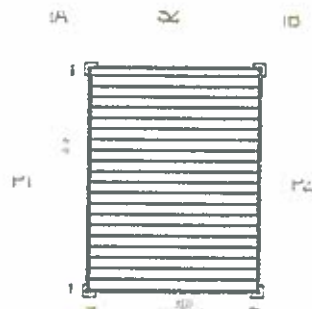
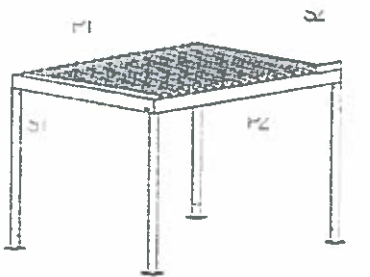
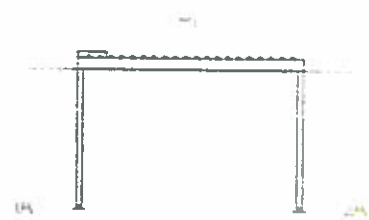
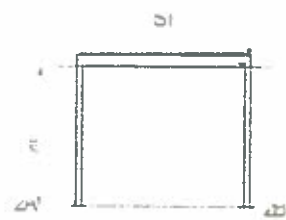
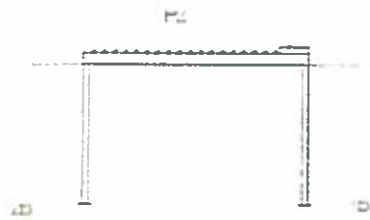
OBENANSICHT



DETAIL A. ELEKTRISCHE BEDIENTUNG



Cl. OH



**SCHMICH WINTERGARTEN UND**  
 Brauerstrasse 5  
 56535 EDINGEN-NECKAR/AUS N  
 DEUTSCHLAND

Refer: 01  
 Rahmenart: STR 0059 7016 structure 1ger 029/71289 B/15M1-MS  
 Lamelle: STR 0051 7016 structure 1ger 029/71289 B/15M1-MS

Durchgangshöhe: 1000

Str	0	Abt		Titel	
		Algarve Treisenerld		Str	
Creating history since 1973				Str	
www.kensun.com Kennen Sie die Qualität? Kennen Sie die Vielfalt der Produkte?		17 023376 / 10		Str	
				Str	

17023376\_10\_17023376\_10\_17023376\_10

*Ch. OH*

*[Handwritten signature]*