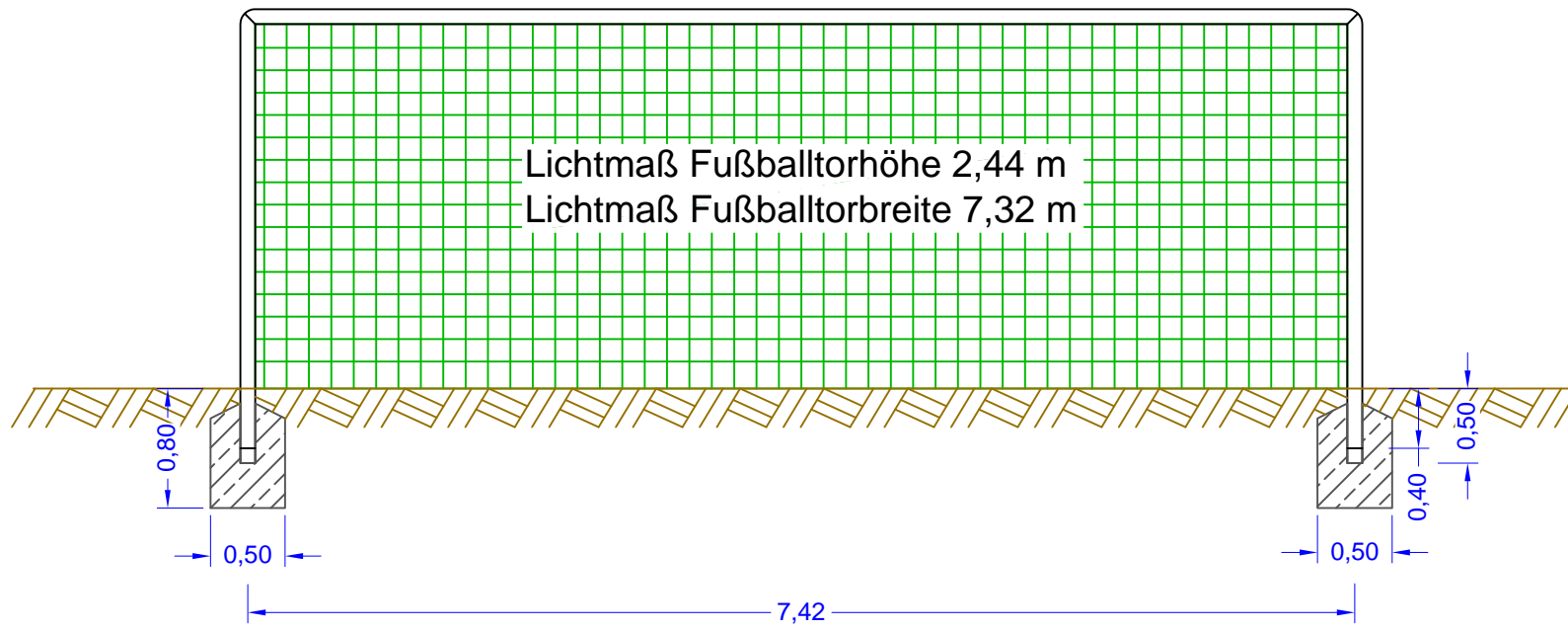
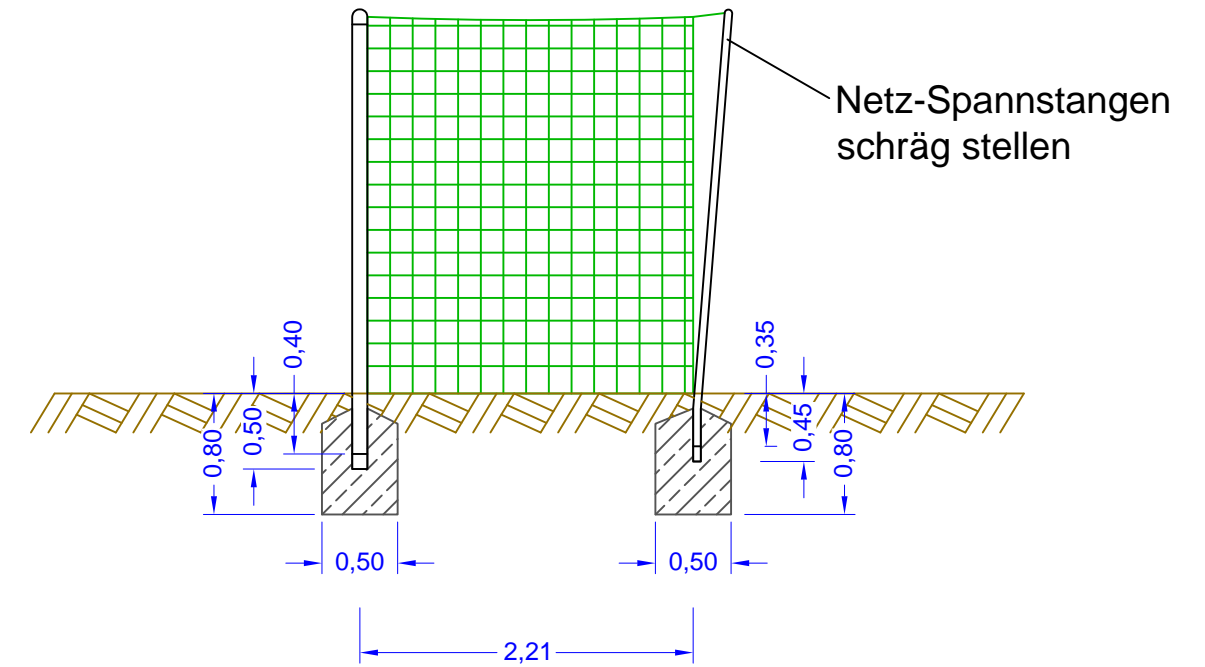


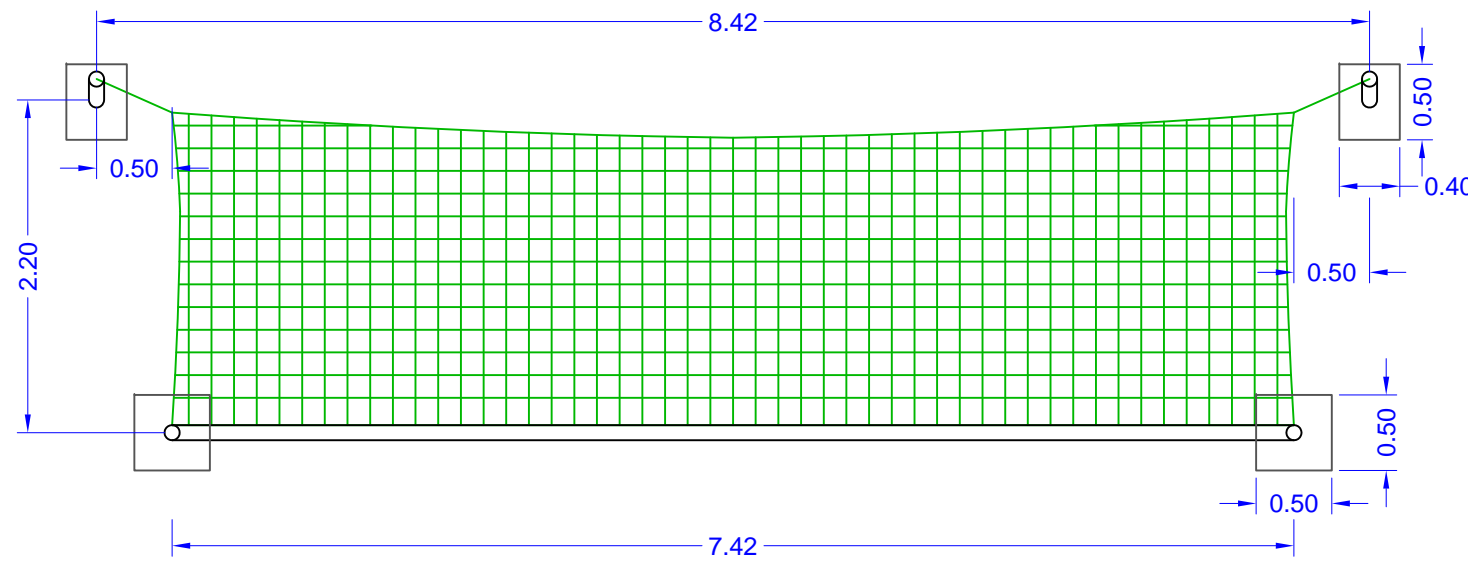
L:\KEP\78110a\_Brühl\_Sportpark\_Südcill\_Freianlagen\41\_Bauanträge\FV\_1919\_Vereinssportanlagen\191024\_Übersichtsplan.dwg



ANSICHT



SCHNITT



GRUNDRISS

# Torstangen Rahmen unten hochklappbar

Fußballtor Standard (7,32 x 2,44 m)

<b>Bauherr/in</b>		
<b>FV 1918 Brühl e.V.</b> Am Schrankenbuckel 16 68782 Brühl		
		25.10.2019 Datum/Unterschrift
<b>Plan-/Entwurfsverfasserin</b>		<b>MVV Regioplan</b>
<b>MVV Regioplan GmbH</b> Besselstraße 14b 68219 Mannheim a.kuhn@mvv-regioplan.de Tel. 06 21 / 8 76 75 - 0		
		25.10.2019 Datum/Unterschrift
<b>Bauvorhaben</b>		
<b>Neubau Vereinssportanlagen</b>		
<b>Bauzeichnung (§ 6 LBOVVO) vom 24.10.2019</b>		
<b>Ergänzung:</b>		
<b>Detailplan Fußballtor</b>		
Planbezeichnung: <b>B F R E I D E 0 0 4</b>	Index <input type="checkbox"/>	<b>M = 1:50</b>