

Flurstück:
Flur:
Gemarkung: Brühl

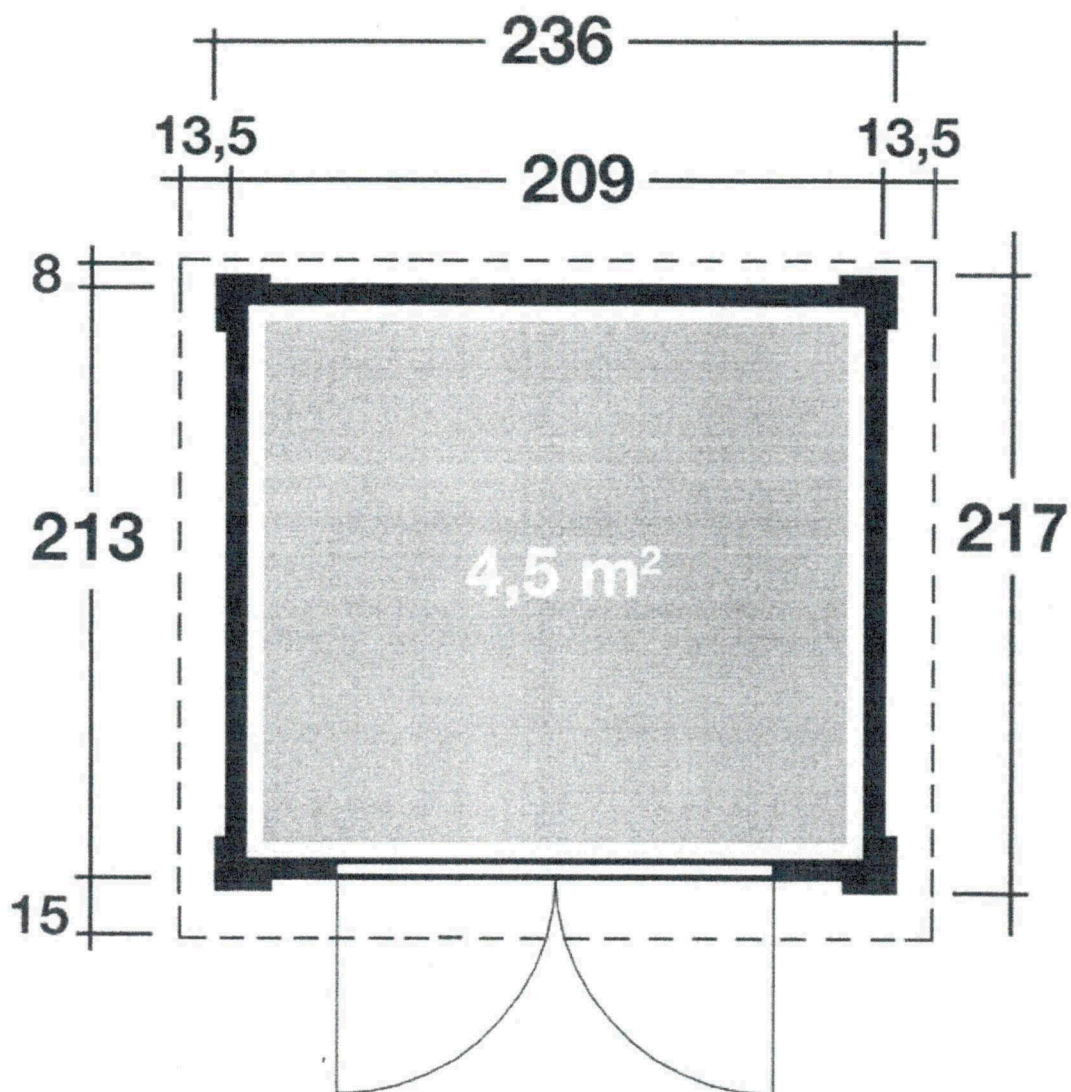
Gemeinde: Brühl
Kreis: Rhein-Neckar-Kreis
Regierungsbezirk: Karlsruhe



Maßstab 1:500
0 5 10 15 Meter

Die Basisinformationen und Basisdaten des Liegenschaftskatasters unterliegen dem Urheberrecht nach § 2 Abs. 3 und 4 des Vermessungsgesetzes vom 1. Juli 2004 (GBl. S. 459, 509), zuletzt geändert durch Gesetz vom 30. November 2010 (GBl. S. 959). Sie dürfen vom Empfänger nur für den Zweck verwendet werden, zu dem sie übermittelt worden sind. Eine Verwendung für andere Zwecke ist nur zulässig, wenn die Vermessungsbehörde eingewilligt hat.

*geänderte Planzeichnung am 10.6.2020
Susanne H. B. Zell*



Firsthöhe	220 cm
Grundfläche	4,5 m ²
Sockelmaß	B x T: 209 x 213 cm
Raumvolumen	8,7 m ³
Schneelast	85 kg/m ²
Außenmaß inkl. Dachüberstand	B x T: 236 x 236 cm
Dachart	Pulldach
Dachfläche	5,57 m ²
Dachneigung	7°

10.06.2020

J. K. J. 300