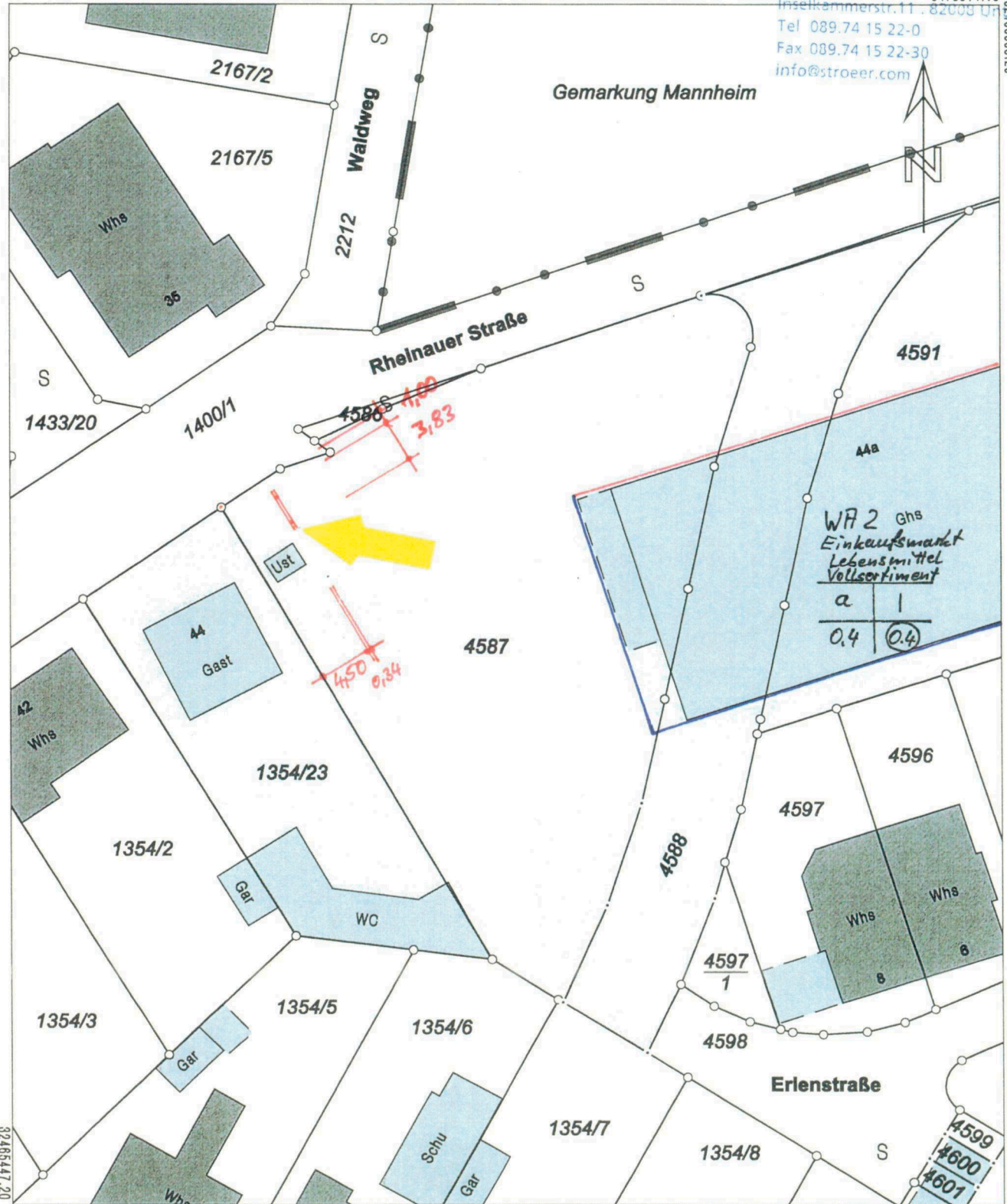


STROER
Kaufweg 22.11.21
Niederlassung München

Stroer Ausenwerbung GmbH & Co. KG
Inselkammerstr. 11 · 82008 Unterhaching
Tel 089.74 15 22-0
Fax 089.74 15 22-30
info@stroer.com

Flurstück: 4587
Flur: -/-
Gemarkung: Brühl

Gemeinde: Brühl
Kreis: Rhein-Neckar-Kreis
Regierungsbezirk: Karlsruhe



WA 2 Ghs
Einkaufsmarkt
Lebensmittel
Vollsortiment
a | 1
0.4 | 0.4

1.00
3.83
4.50
0.34

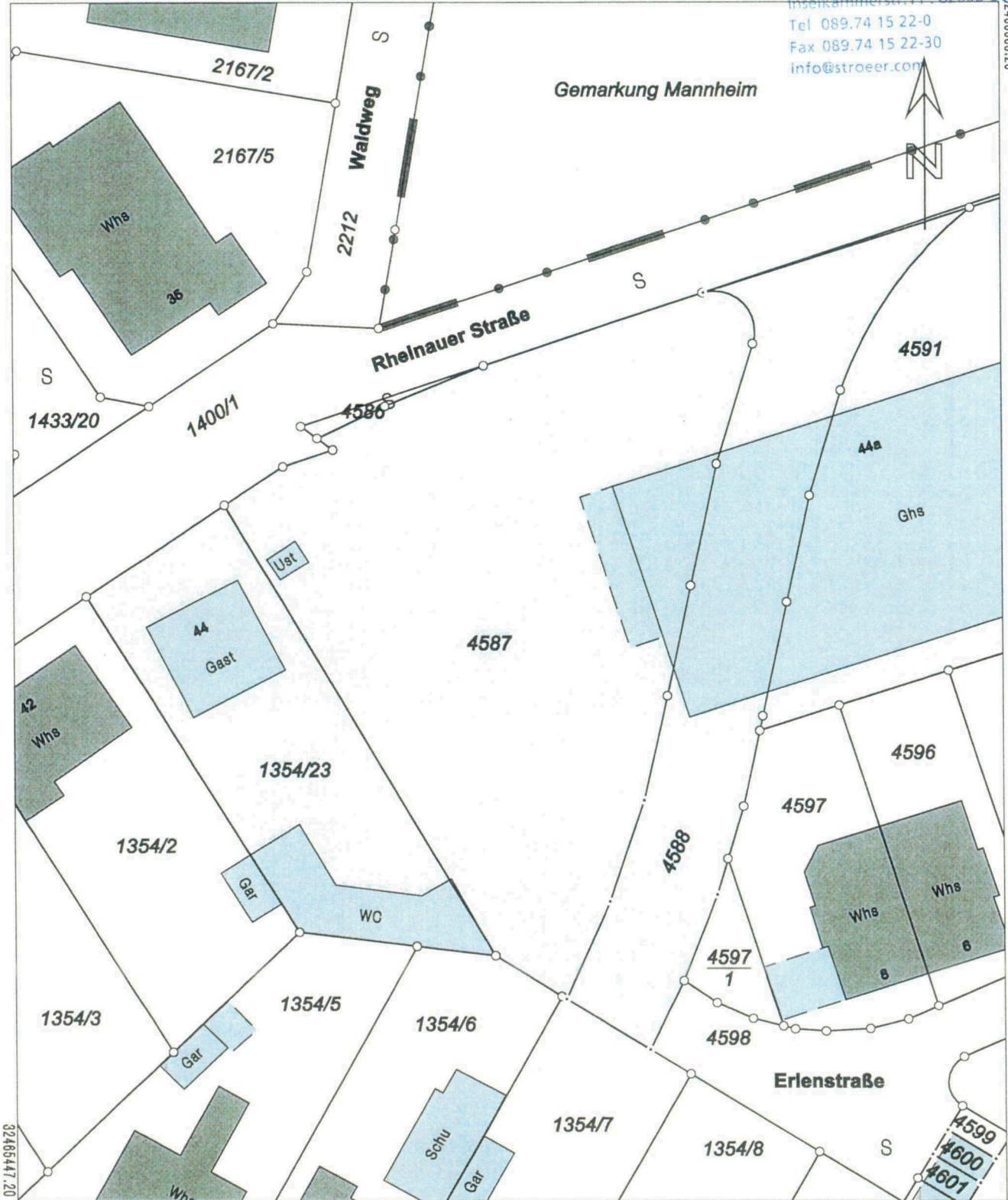
6473208.66

Maßstab 1:500 0 5 10 15 Meter

Die Basisinformationen und Basisdaten des Liegenschaftskatasters unterliegen dem Verwendungsvorbehalt nach § 2 Abs. 3 und 4 des Vermessungsgesetzes vom 1. Juli 2004 (GBl. S. 469, 506), zuletzt geändert durch Gesetz vom 30. November 2010 (GBl. S. 989). Sie dürfen vom Empfänger nur für den Zweck verwendet werden, zu dem sie übermittelt worden sind. Eine Verwendung für andere Zwecke ist nur zulässig, wenn die Vermessungsbehörde eingewilligt hat.

Flurstück: 4587
Flur: -/-
Gemarkung: Brühl

Gemeinde: Brühl
Kreis: Rhein-Neckar-Kreis
Regierungsbezirk: Karlsruhe



5473208.65

Maßstab 1:500



Meter

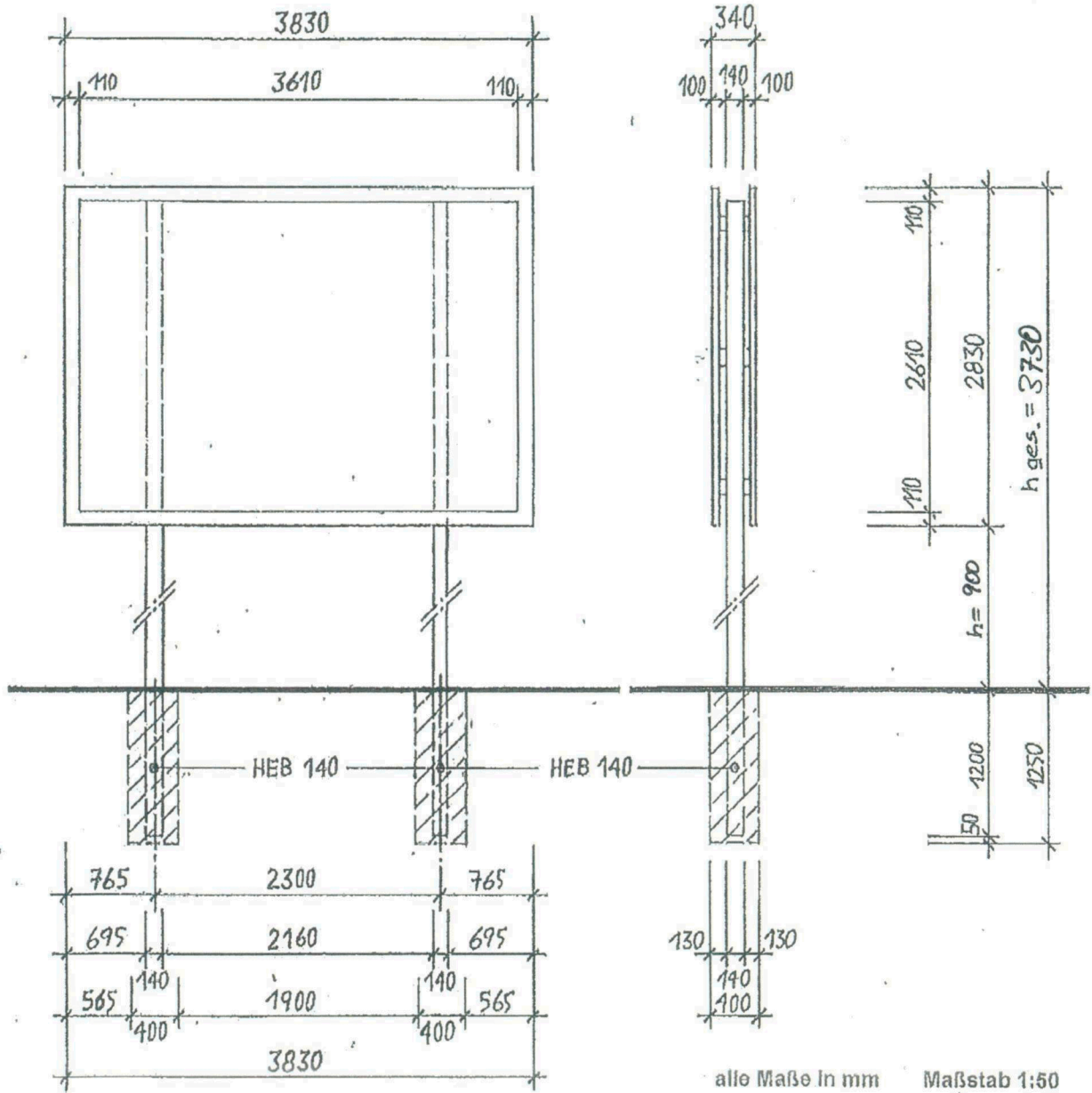
Die Basisinformationen und Basisdaten des Liegenschaftskatasters unterliegen dem Verwendungsvorbehalt nach § 2 Abs. 3 und 4 des Vermessungsgesetzes vom 1. Juli 2004 (GBl. S. 489, 509), zuletzt geändert durch Gesetz vom 30. November 2010 (GBl. S. 989). Sie dürfen vom Empfänger nur für den Zweck verwendet werden, zu dem sie übermittelt worden sind. Eine Verwendung für andere Zwecke ist nur zulässig, wenn die Vermessungsbehörde eingewilligt hat.

Stadt-Stadtteil: Brühl	Werbeträger: Großfläche, unbeleuchtet	Bild 2 – Neuaufbau
PLZ: 68782	Anzahl/Seiten: 1 / einseitig	Bemerkungen : Vermarktung durch SAW
Straße: Rheinauer Straße 44a	Unterkante: ca. 0,90 m	Sandwich GF mit Bild 1
Maße:	Breite 3,83 m x Höhe 2,83 m	Sicht Straße



Stadt-Stadtteil: Brühl	Werbeträger: Großfläche, unbeleuchtet	Bild 1 – Neuaufbau
PLZ: 68782	Anzahl/Seiten: 1 / einseitig	Bemerkungen : Eigenwerbung für Netto
Straße: Rheinauer Straße 44a	Unterkante: ca. 0,90 m	Sandwich GF mit Bild 2
	Maße: Breite 3,83 m x Höhe 2,83 m	Sicht Parkplatz Netto





alle Maße in mm Maßstab 1:50