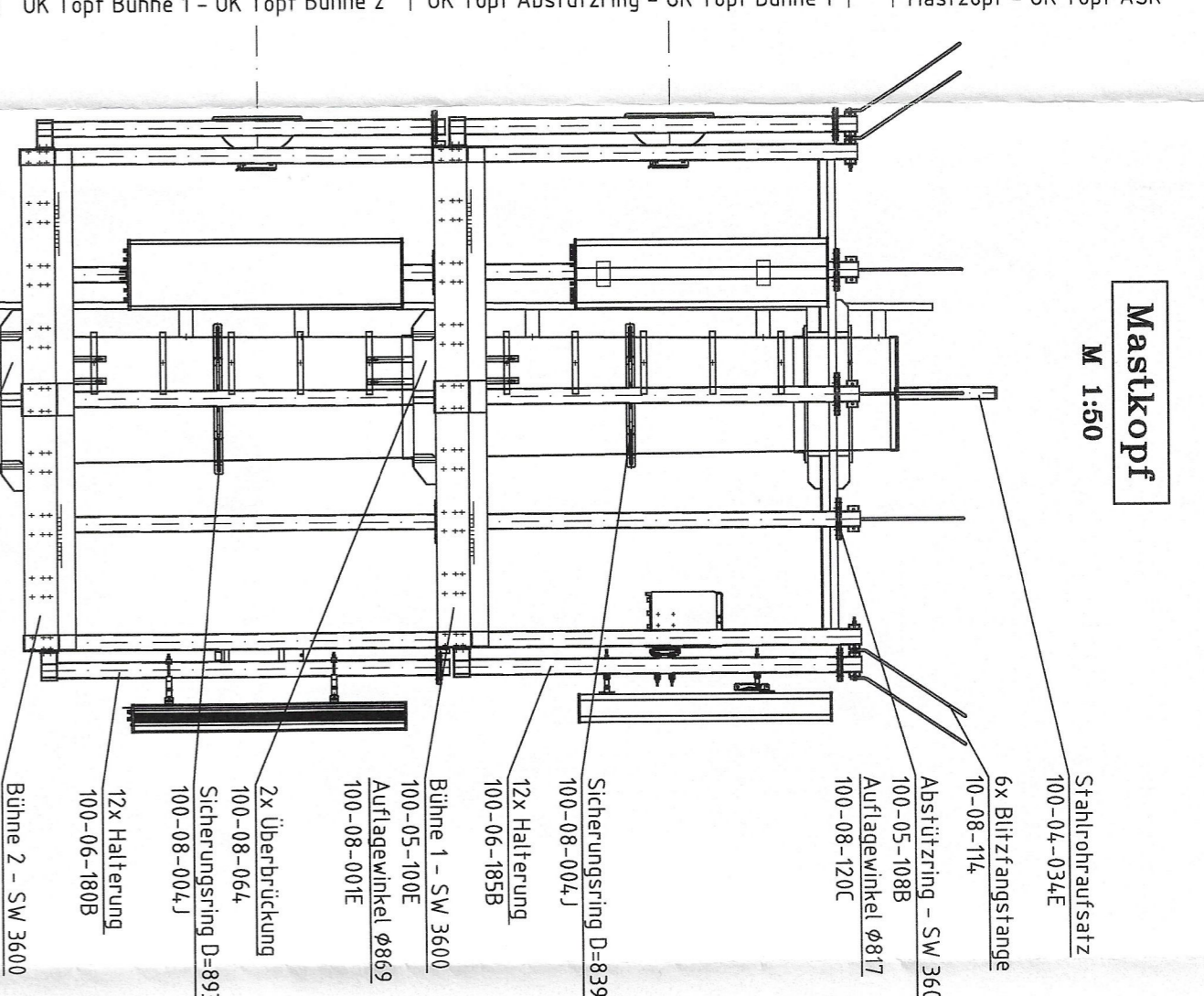
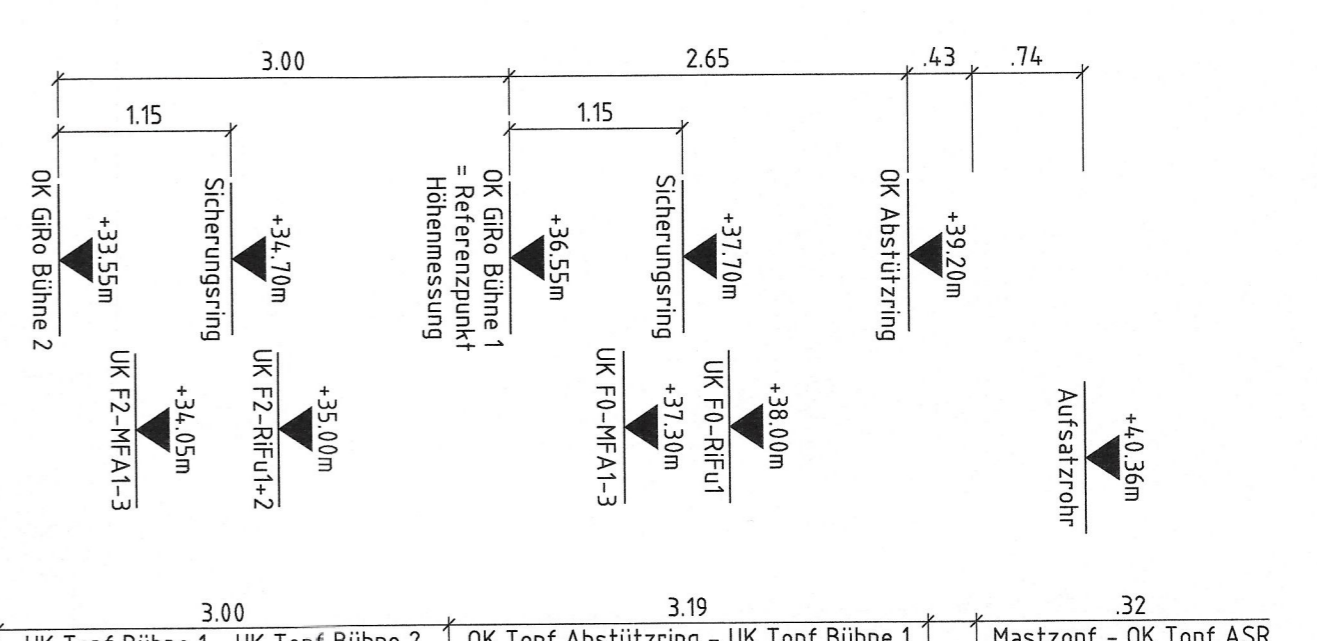
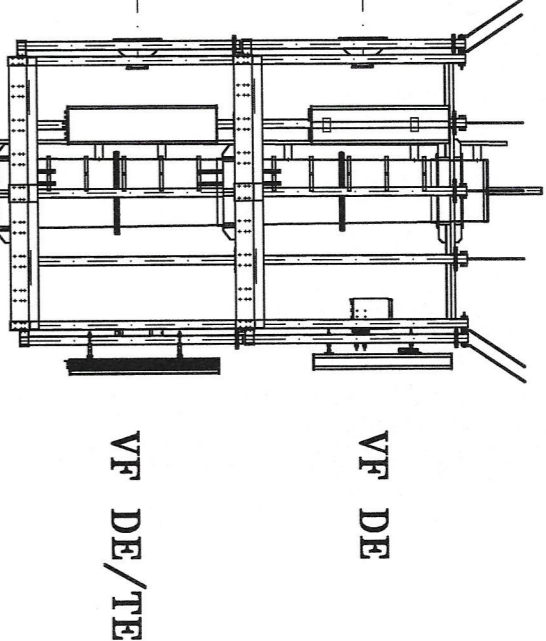
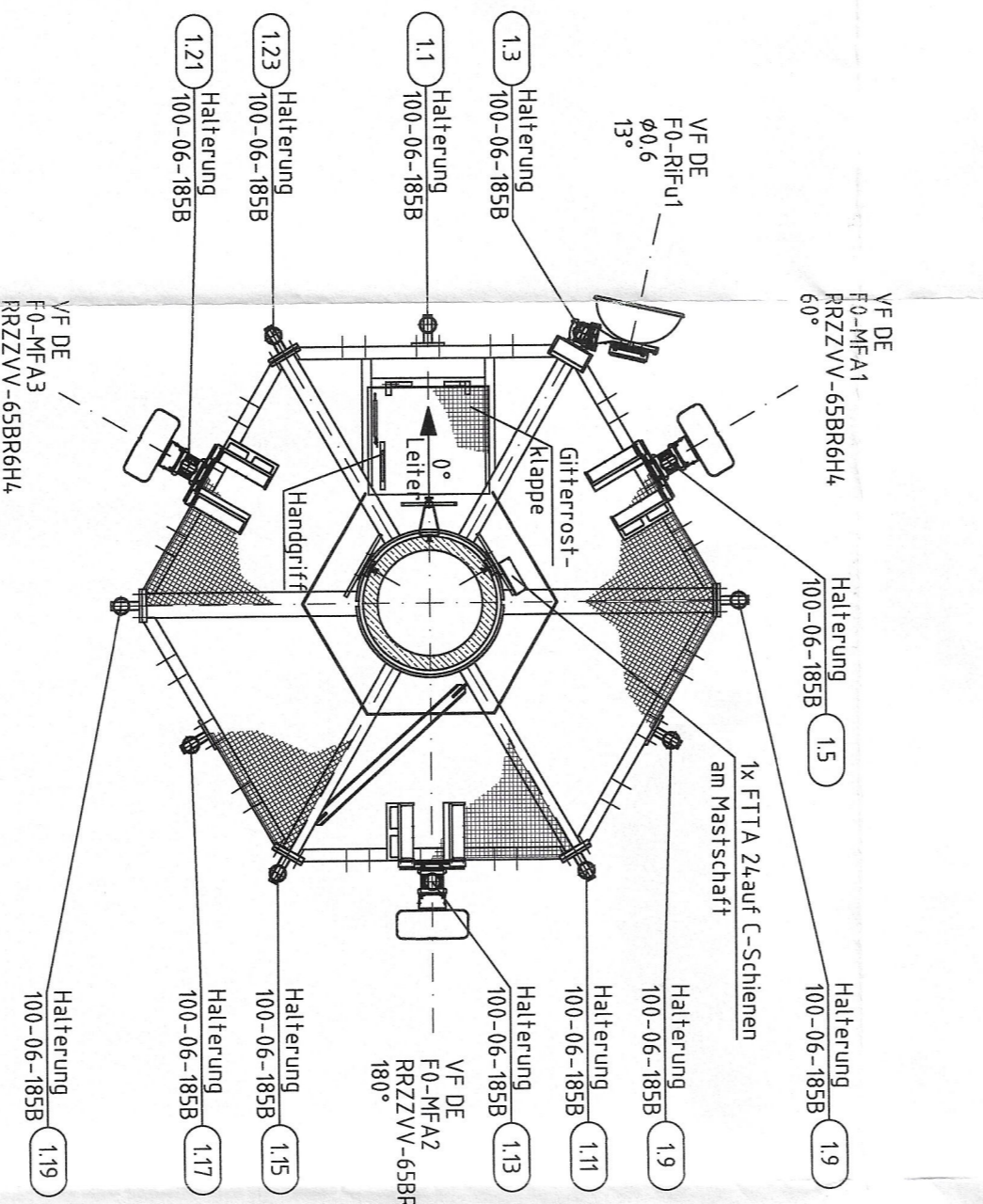


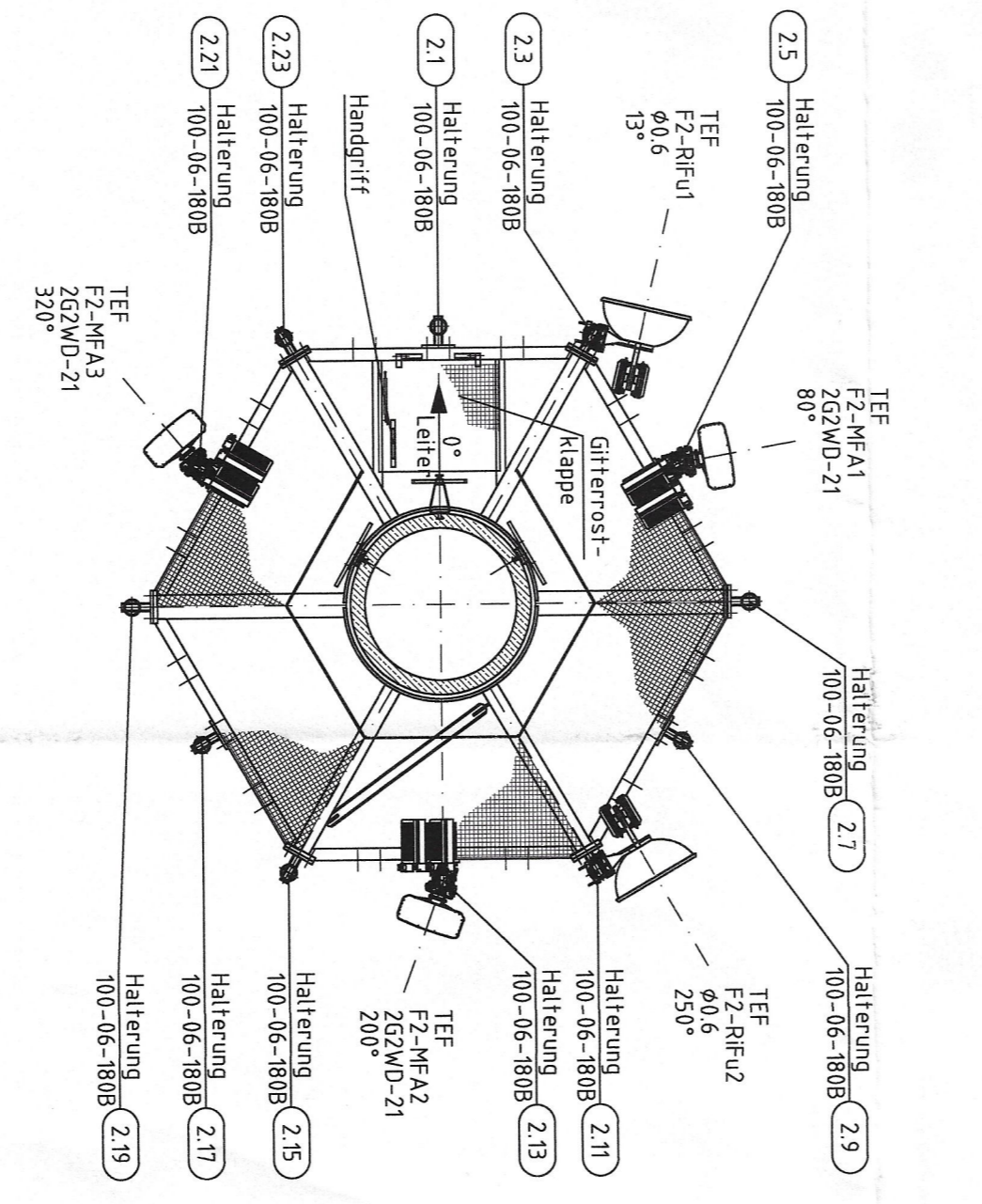
**Gesamtansicht aus Westen**  
M 1:100



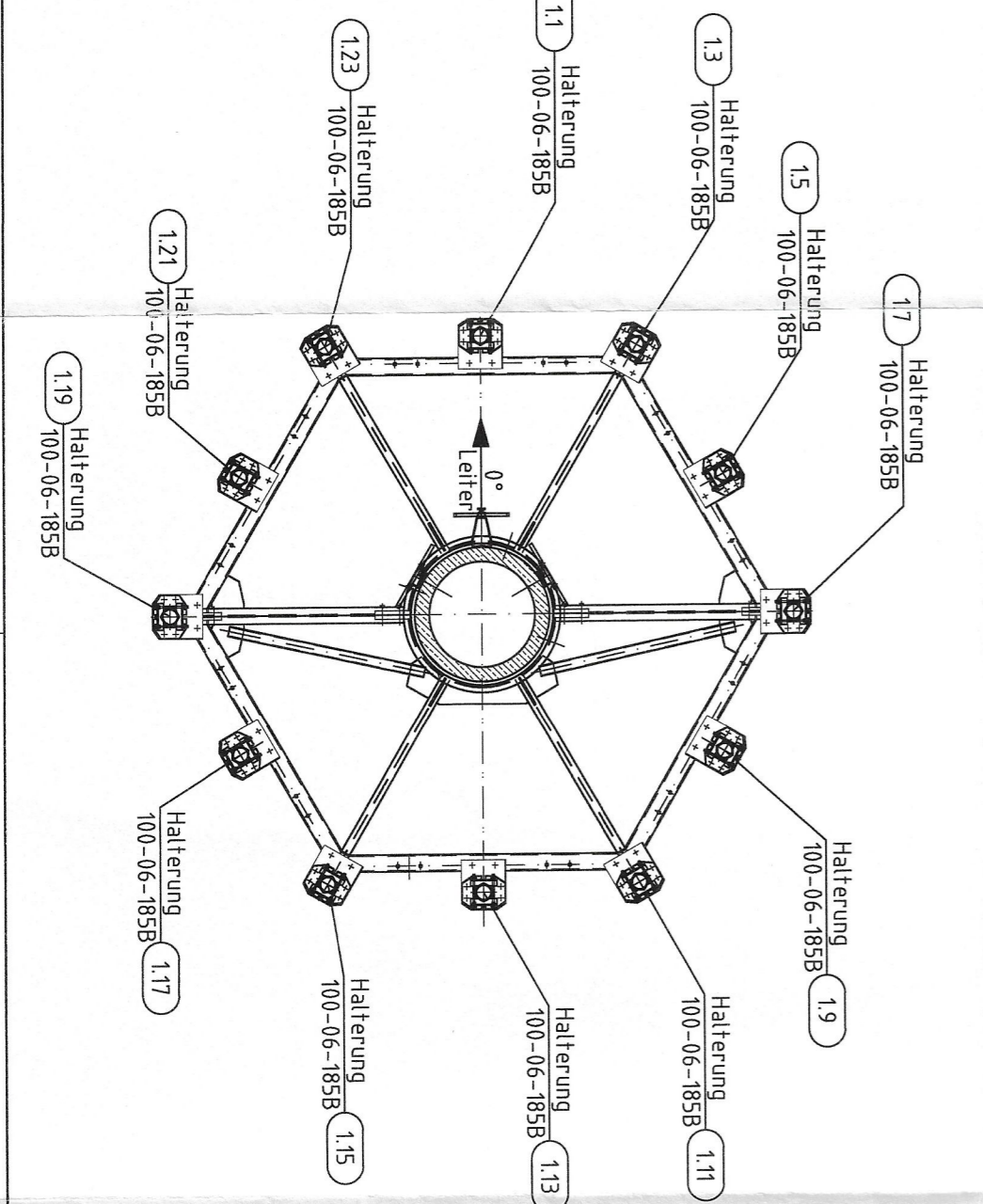
**Bühne 1 100-05-100E**  
M 1:50



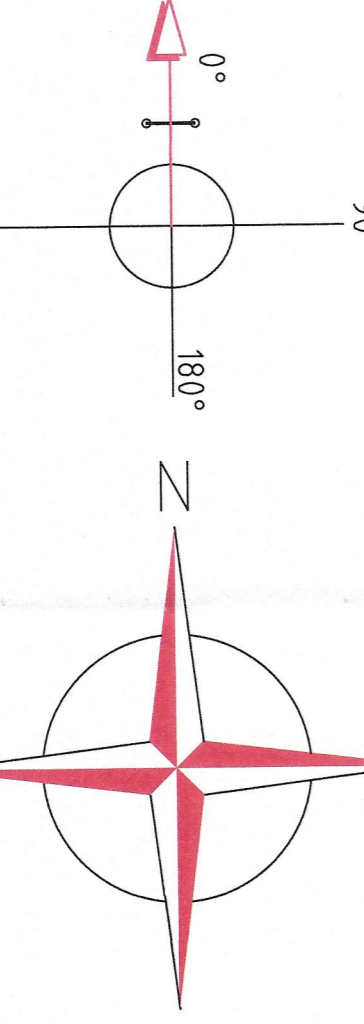
**Bühne 2 100-05-100E**  
M 1:50



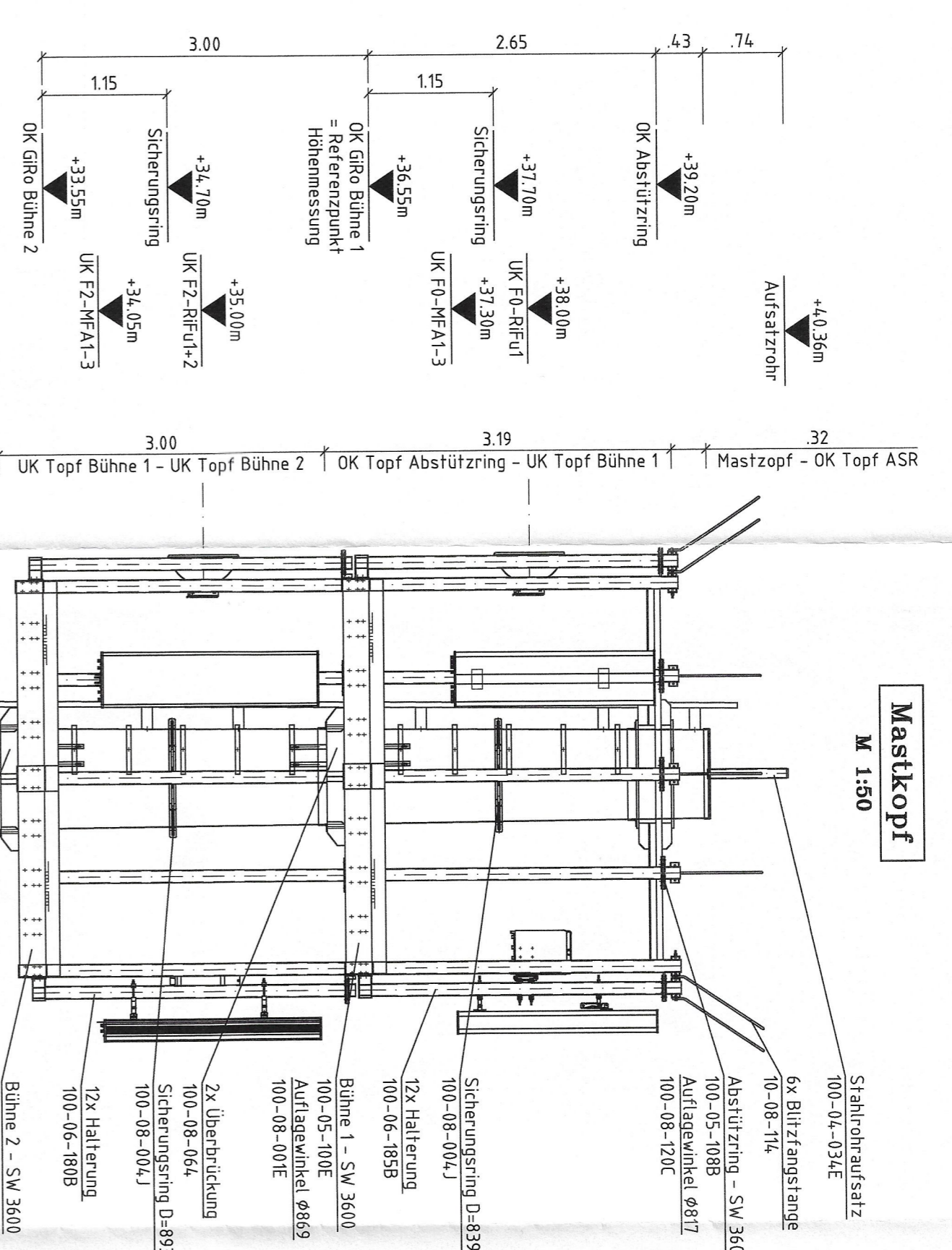
**Abstützring 100-05-108B**  
M 1:50



**Lageskizze**



**Mastkopf**  
M 1:50



VF DE Richtfunkantennen		VF DE Mobilfunkantennen		TEF Richtfunkantennen		TEF Mobilfunkantennen	
Nr.	Antennentyp	Antenne	Antenne	Antenne	Antenne	Antenne	Antenne
F2-MFA1	202W-21	202W-21	202W-21	202W-21	202W-21	202W-21	202W-21
F2-MFA2	202W-21	202W-21	202W-21	202W-21	202W-21	202W-21	202W-21
F2-MFA3	202W-21	202W-21	202W-21	202W-21	202W-21	202W-21	202W-21

**Manheim-Rohhof**  
Gartenstraße 68782 Brühl-Rohhof  
RAWF 4.0 EC

**Comm-Ing**  
Schraackstraße 96  
71032 Böblingen

**Vantage Towers AG**  
Prinzentalstraße 11-13  
40549 Düsseldorf

**TEKURPLAN**  
Herr Elmar Graef  
Tel. 0174 653103  
mailto:elmar.graef@vantage-towers.com

**MASTPLAN**  
Ansichten, Ebenentafeln, Antennenkonfig

**DE - TIMS - 105239**

Für diese Zeichnung behält sich Vantage Towers AG alle Rechte vor. Missbräuchliche Verwendung, insbesondere Vervielfältigung und Weitergabe an Dritte ist nicht gestattet. Sie kann zivil- und strafrechtlich geahndet werden.